

CTS5TW - STANDARD

6-poliger Anschluss

<i>Pin</i>	<i>Kabel-Farbe</i>	<i>Beschreibung</i>	<i>Kabelbaum CTS</i>	<i>ECU-Pin Siehe Schaltplan</i>
M1	rot	+12V	ROT	
M2	braun	Masse	BRAUN	
M3	schwarz	Zündspule	SCHWARZ	Reihenfolge beliebig
M4	schwarz	Zündspule	ORANGE	Reihenfolge beliebig
M5	schwarz	Zündspule	GELB	Reihenfolge beliebig
M6	schwarz	Zündspule	GRÜN	Reihenfolge beliebig

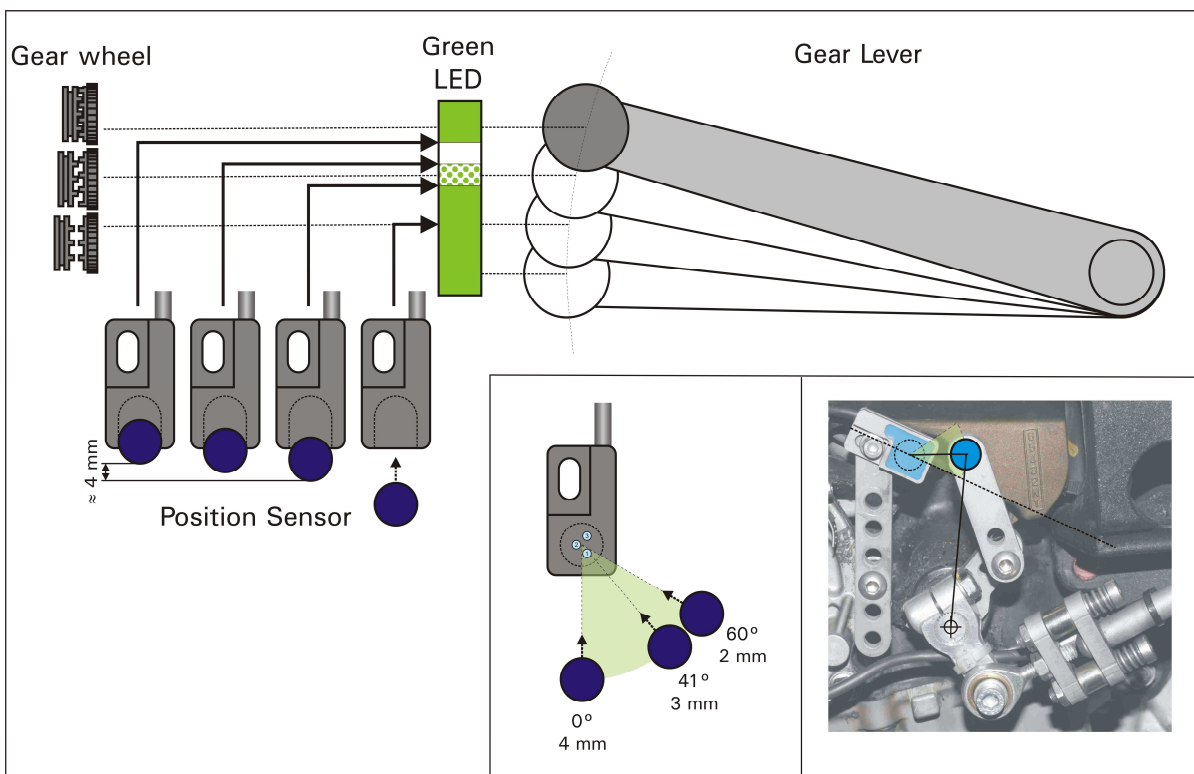
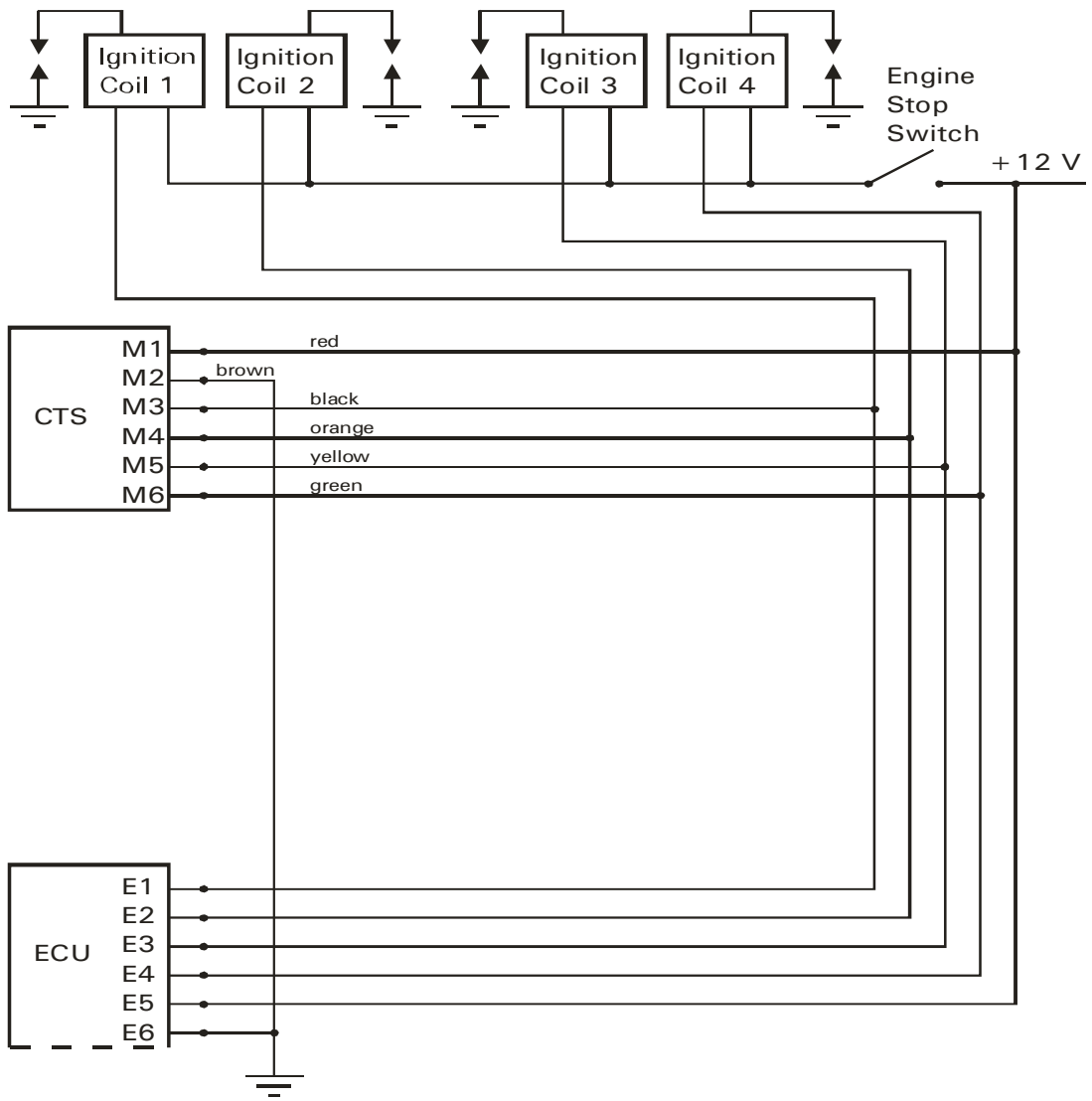
4-poliger Anschluss

<i>Pin</i>	<i>Kabelfarbe</i>	<i>Beschreibung</i>	<i>Sensorkabelfarbe</i>
R1	grün	+5V Eingang / Referenzspannung für Hallsensor	rot
R2	braun	Masse	braun
R3	weiß	Signal Positionssensor	schwarz
R4	grau	Signal CTS-AUS-Schalter gegen Masse	frei

3-poliger Anschluss

<i>Pin</i>	<i>Kabelfarbe</i>	<i>Beschreibung</i>	<i>Sensorkabelfarbe</i>
S1	gelb	+5V Kraftsensor	rot
S2	braun	Masse	braun
S3	blau	Signal Kraftsensor	schwarz

Weitere Informationen zu CTS5TW (wie Umbau des Kraftsensors, Anbringung des Positionssensors, und aktuelle CTS5TW-Firmware) finden Sie im Internet unter <http://tellert.de/?product=cts5> .



Funktionsbeschreibung CTS5TW

Die Steuerung der Zündunterbrechung erfolgt mit zwei Sensoren. Der erste Sensor ist ein Kraftsensor, der den Beginn der Unterbrechung einleitet. Die Kraft sollte am Pin des Schalthebels gemessen, zwischen 50 und 100 N liegen. (Mit Federwaage messen, entspricht einer Gewichtskraft von 5 bis 10 kg) Die Kraft muss größer sein, als diejenige, welche im Stand ohne Last zum Überwinden der Schalthebelbewegung nötig ist. (Ruhelagefedervorspannung)

Der Sensor löst nur den Start der Unterbrechung aus und ist am weiteren Ablauf der benötigten Unterbrechungszeit nicht mehr beteiligt.

Die rote Leuchtdiode „START“ an der Steuerelektronik leuchtet immer wenn die Kraftschwelle überschritten ist. Im Fahrbetrieb wird also mit dem Aufleuchten der Unterbrechungsvorgang ausgelöst. Wird der Sensor umgebaut von Zug auf Druck muss der Hallsensor neu eingestellt werden. Die Standardeinstellung ist: Federvorspannung 3 mm, ansprechen des Hallsensors bei ca. 1 mm. Dabei beachten dass der Hallsensor nicht verdreht gegen den Magneten montiert ist!

Der zweite Sensor ist ein Positionssensor der den Fortschritt des Schaltvorganges der Steuerelektronik mitteilt. Der Sensor muss folgende Positionen an die Steuerelektronik melden:

1. Schaltung hat noch nicht Stellung Klaue auf Klaue erreicht
2. Stellung Klaue auf Klaue, neuer Gang noch nicht eingerastet
3. Stellung Klauen greifen schon ineinander, aber noch nicht ganz Endanschlag
4. Endstellung, neuer Gang ist eingelegt und Schalthebel am Endanschlag

Der Positionssensor ist ebenfalls als magnetfeldabhängiger Sensor ausgeführt. Der Magnet soll beim Schalten auf die vergossene Seite, dem Kabelausgang gegenüberliegende Seite sich dem Sensor nähern. Der Abstand soll so gering wie möglich sein, jedoch nicht berühren (Verschleiß, auf Axialspiel der Schaltwelle achten!). 2 mm sind zulässig.

Eingestellt wird der Sensor auf die zwei Positionen die sich leicht mechanisch kontrollieren lassen:

- a) Klaue auf Klaue; Schalthebel lässt sich weiterbewegen wenn Hinterrad gedreht wird sodass die Klauen einrasten können
- b) Endanschlag Ganghebel

Der Weg des Magneten, den er zwischen diesen Stellungen zurücklegt, sollte 3 bis 4mm betragen. Je größer der Weg, um so unkritischer ist die Einstellung. Ein größerer wirksamer Hebelarm zwischen Schaltwellendrehpunkt und Magnet vergrößert diesen Abstand. Kann der Weg von 3 bis 4mm nicht erreicht werden, wird folgendermaßen vorgegangen:

Wie in der Zeichnung ersichtlich, kann man die beiden Stellungen auch erreichen, wenn nur 2mm Weg zur Verfügung stehen. Dazu ist es erforderlich, dass sich der Magnet seitlich dem Sensor nähert. Erlaubt ist nur der in der Zeichnung gezeigte Bereich!

Die Einstellung kann mit der Elektronikbox überprüft werden. Die rote „START“ Leuchtdiode ist direkt mit dem Eingang des Sensors verbunden und zeigt den Zustand des Kraftsensors an.

Die grüne „FUNCTION“ Leuchtdiode wird vom Mikrokontroller gesteuert und hat unterschiedliche Funktionen:

Nach dem Einschalten der Zündung (noch keine Zündimpulse!) wird der Zustand des Positionssensors angezeigt. Dies wird zum Einstellen bzw. Überprüfen benutzt.

In Sonderfällen kann auch mit einem Voltmeter die Spannung zwischen Fahrzeugmasse und der schwarzen Leitung (Stecker PIN3) des Positionssensors gemessen werden:

1. Ruhestellung Schalthebel -> Dauerlicht grün, Spannung > 3.5 V
2. Klaue auf Klaue -> schnelles Blinken, Spannung im Bereich von 2.5 V bis 3.5 V
3. Klauen ineinander, aber noch nicht voll eingerastet -> LED aus, Spannung 1 bis 2V
4. Endanschlag -> Dauerlicht grün, Spannung kleiner 0.8 V

Die Position 3 kann nicht gehalten werden, weil der Schaltstern im Getriebe den Gang hineinzieht. Geht man jedoch nach Erreichen des Endanschlages langsam in die Ruhelage, kann man die mechanische Wegreserve ertasten.

Der Positionssensor ist richtig eingestellt, wenn die grüne Leuchtdiode ca. 1mm Magnetweg Vor der Position Klaue auf Klaue schnell zu blinken anfängt, am Endanschlag (Gang voll eingerastet) Dauerlicht zeigt und beim Zurückgehen in die Ruhstellung nach ca.1-2mm die Leuchtdiode aus oder auf schnelles Blinken geht.

Diese Funktion mit viel Kraft und wenig Kraft am Schalthebel testen und evtl. fein korrigieren.

Wenn der Positionssensor die Position 3 überspringt (Kein ausgehen der LED zwischen Dauerlicht und schnellem Blinken) hat das keine wichtige Auswirkung auf die Funktion.

Die Zeichnung zeigt noch einmal Symbolisch die Position des Schalthebels, die Funktion der Leuchtdiode, die Stellung der Klauen und den Positionssensor mit Magnet an der Schaltwelle.

Bei laufendem Motor zeigt blinkt die grüne Leuchtdiode im Rhythmus der Motordrehzahl. Die rote Leuchtdiode „DISABLE“ zeigt den Zustand des optionalen Ausschalters an PIN4 des Positionssensors an. Liegt dieses Signal auf Masse, wird keine Zündunterbrechung ausgelöst. Dieses Signal hat keinen Einfluss während der Unterbrechungszeit. Eine gestartete Zündunterbrechung wird auf jeden Fall erst zu Ende geführt.

Fehlersuche bei Fehlfunktion

Ist ein Schalten unter hoher Last oder Drehzahl nicht möglich, sind möglicherweise nicht alle Zündspulen angeschlossen. Dazu kann man bei ausgeschalteter Zündung den 6poligen Stecker der CTS5TW-Box trennen und mit dem Ohmmeter den Widerstand der Zündspulen messen:

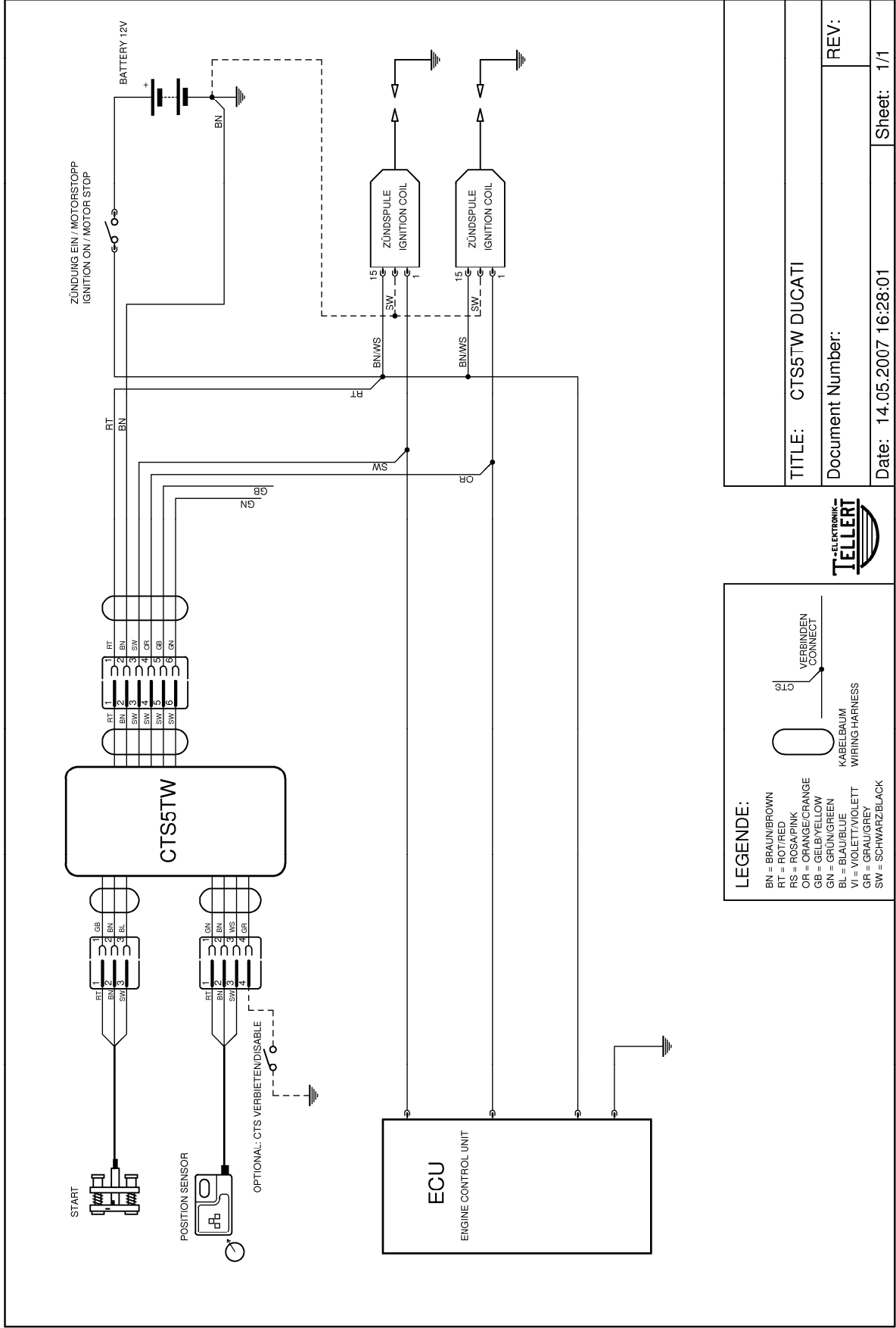
Bei korrektem Anschluss muss zwischen PIN1 (rote Leitung) und PIN3 bis PIN6 ein typischer Spulenwert zwischen 1... 3 Ω (Primärwicklungswiderstand) zu messen sein. Der Absolutwert ist von Fahrzeug und Spulentemperatur abhängig, sollte jedoch untereinander keine größere Abweichung aufweisen.

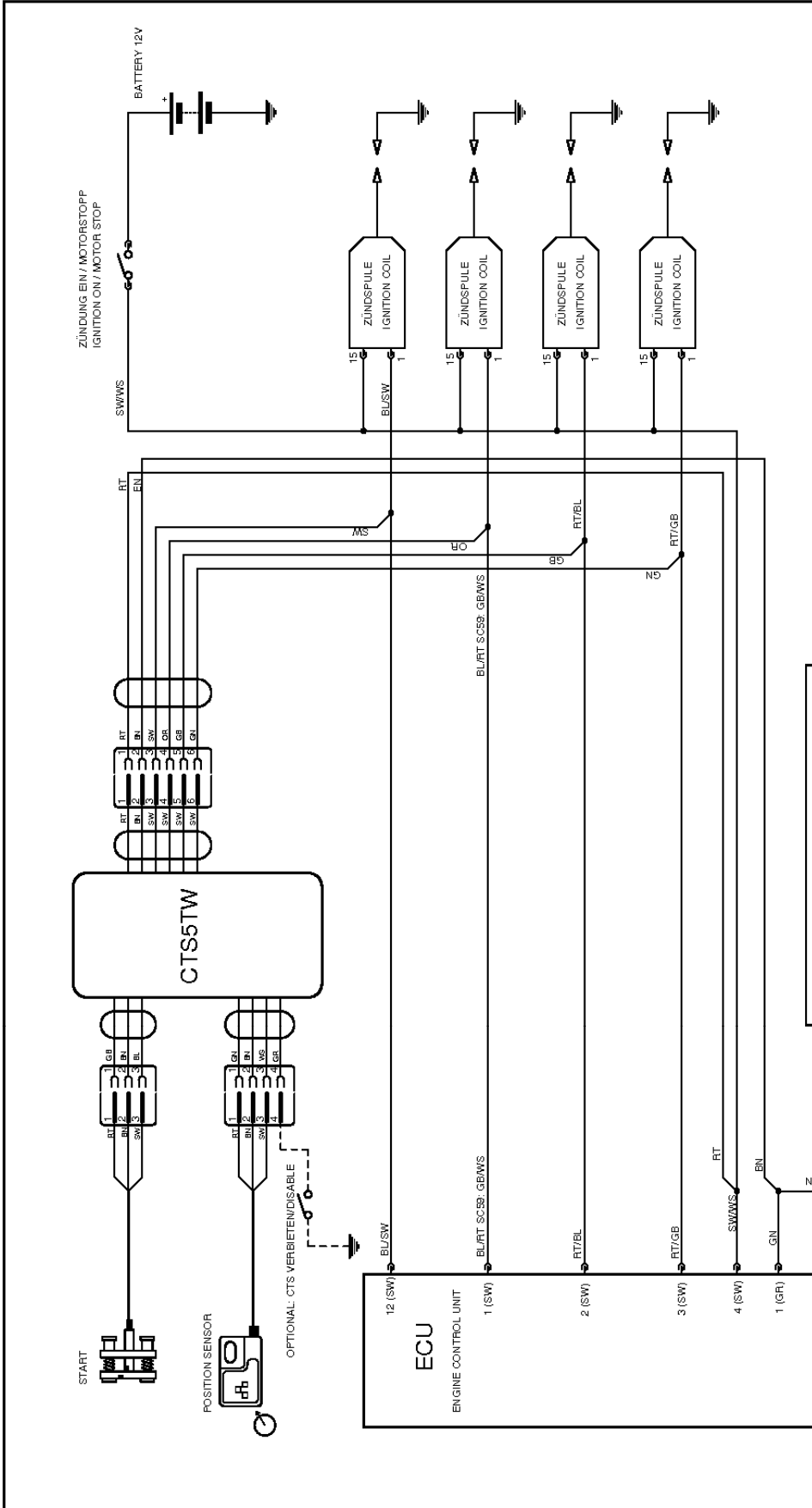
Falls alle angeschlossenen Zündspulen gemessen werden können, scheint der elektrische Anschluss in Ordnung zu sein.

Eine Zündunterbrechung wird nur ausgelöst, wenn unter Last der Kraftsensor anspricht und der Positionssensor nicht schon die Stellung Klaue auf Klaue detektiert.

Diese Überprüfung macht man im Stand: Nur Zündung einschalten und in den höchsten Gang schalten. Wird von dieser Position aus versucht noch höher zu schalten, darf nur die Leuchtdiode „START“ aufleuchten. Die grüne LED darf nicht schnell blinken. Wenn hier schon die Position „Klaue auf Klaue“ erkannt wird, ist der Positionssensor falsch eingestellt. Die Position „Klaue auf Klaue“ wird erst kurz vor dem Endanschlag erreicht. Typische Werte sind 25 bis 10% des Gesamtschaltweges.

Notbetrieb: Wenn der Positionssensor nicht angeschlossen ist, sollte nur bei hohen Drehzahlen geschaltet werden. Die typische Zeit liegt dann bei 60ms. Lässt sich dann Schalten ist der Positionssensor nicht richtig eingestellt. **Sollte nur zum Testen oder im Rennen benutzt werden, da dann unter Last Getriebebeschäden nicht auszuschließen sind!**





LEGENDE:

- BN = BRAUN/BROWN
- RT = ROT/RED
- RS = ROSA/PINK
- OR = ORANGE/ORANGE
- GB = GELB/YELLOW
- GN = GRÜN/GREEN
- BL = BLAU/BLUE
- VT = VIOLETT/VIOLETT
- GR = GRAU/GRAY
- SW = SCHWARZ/BLACK
- WS = WEISS/WHITE

VERBINDEN
CONNECT
 KABELBAUM
WIRING HARNESS

TITEL: CTS5TW HONDA

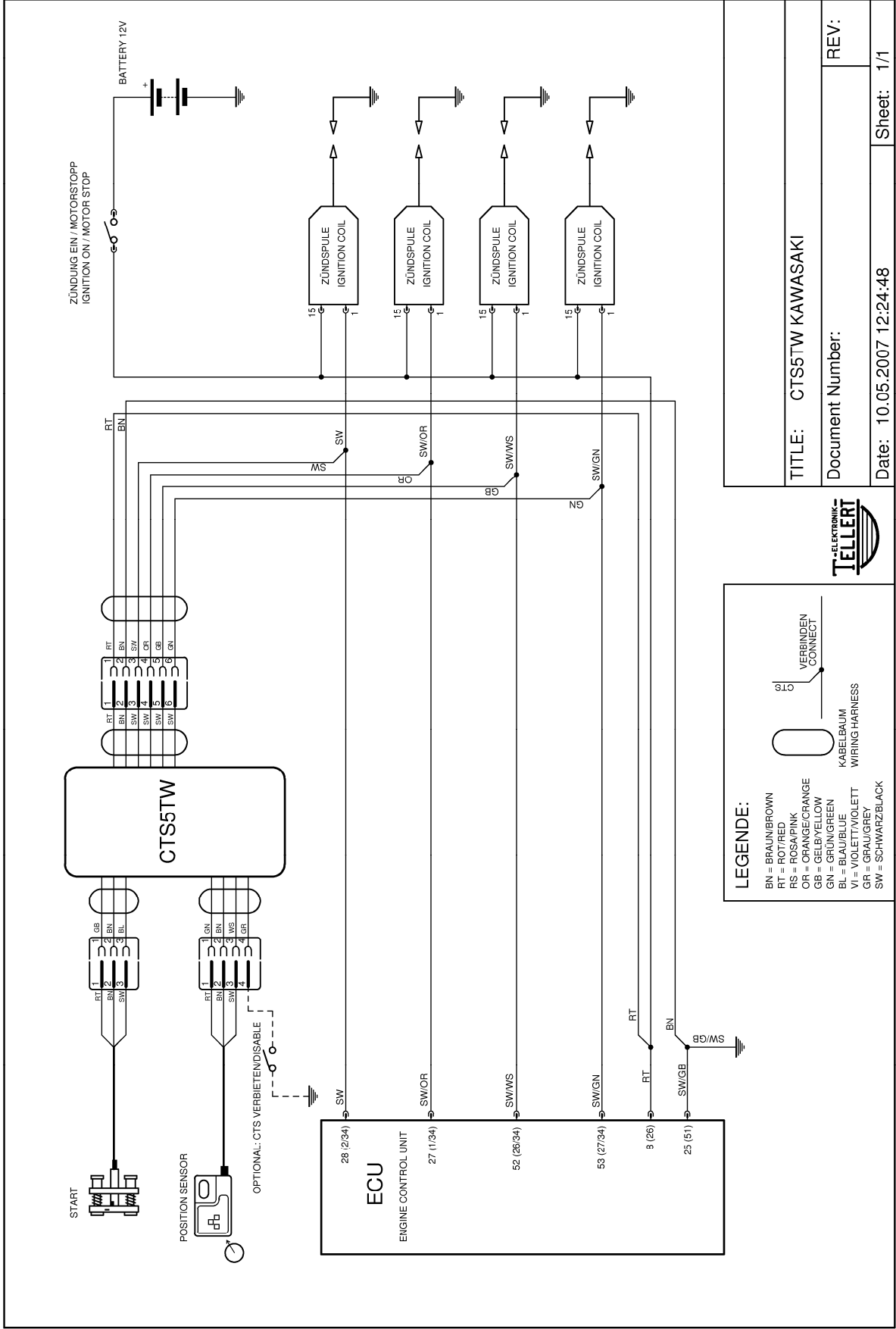
Document Number:

REV:

Date: 12.12.2008 10:39:28

Sheet: 1/1





LEGENDE:

- BN = BRAUN/BROWN
- RT = ROT/RED
- RS = ROSA/PINK
- OR = ORANGE/ORANGE
- GB = GELB/YELLOW
- GN = GRÜN/GREEN
- BL = BLAU/BLUE
- VI = VIOLETT/VIOLETT
- GR = GRAU/GREY
- SW = SCHWARZ/BLACK

VERBINDEN CONNECT

KABELBAUM WIRING HARNESS

TITLE: CTS5TW KAWASAKI	
Document Number:	REV:
Date: 10.05.2007 12:24:48	Sheet: 1/1



